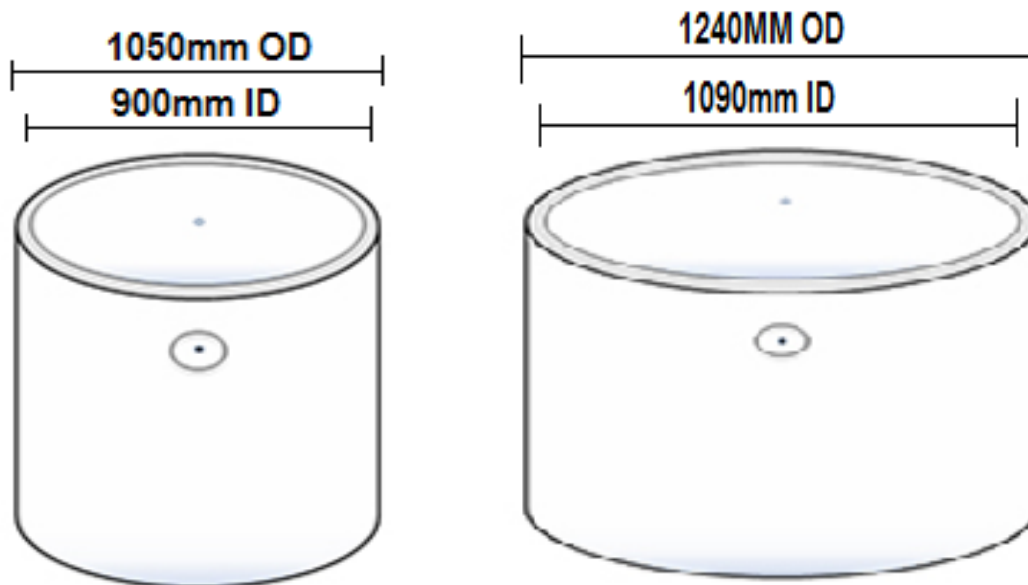


## Concrete Liners

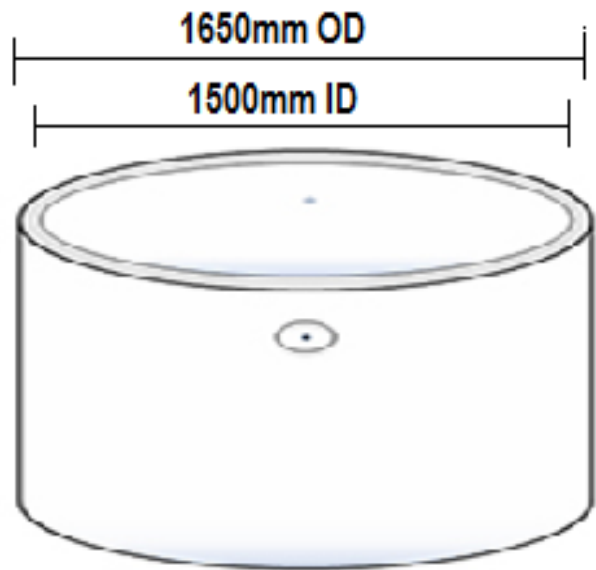
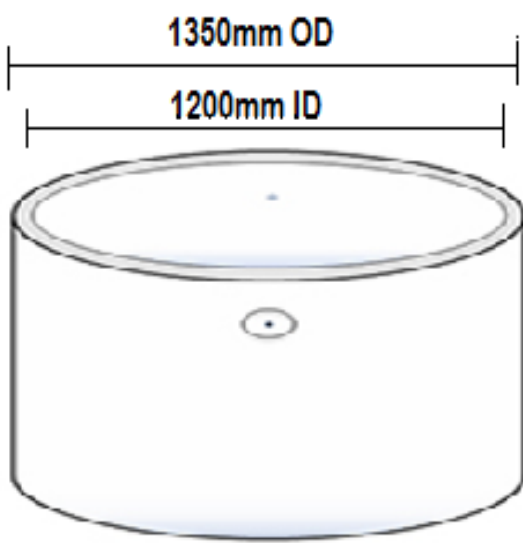
900's			
Size	Weight	Volume	Price GST excl
<b>900 x 600</b>	210 Kg	381 L	<b>\$ 65.00</b>
<b>900 x 900</b>	320 kg	572 L	<b>\$ 70.00</b>
<b>900 x 1200</b>	430 Kg	763 L	<b>\$104.55</b>



1090's			
Size	Weight	Volume	Price GST excl
<b>1090 x 600</b>	290 Kg	559 L	<b>\$ 79.09</b>
<b>1090 x 900</b>	430 kg	839 L	<b>\$ 100.91</b>
<b>1090 x 1200</b>	570 Kg	1120 L	<b>\$ 123.64</b>

## 1200's

Size	Weight	Volume	Price GST excl
<b>1200 x 600</b>	430 Kg	678 L	<b>\$ 99.00</b>
<b>1200 x 900</b>	650 kg	1017 L	<b>\$ 136.36</b>
<b>1200 x 1200</b>	870 Kg	1357 L	<b>\$ 169.09</b>
<b>1200 x 1500</b>	1080Kg	1697 L	<b>\$ 200.00</b>



## 1500's

Size	Weight	Volume	Price GST excl
<b>1500 x 600</b>	530 Kg	1060 L	<b>\$ 140.91</b>
<b>1500 x 900</b>	800 kg	1590 L	<b>\$ 168.18</b>
<b>1500 x 1200</b>	1070 Kg	2120 L	<b>\$ 198.18</b>
<b>1500 x 1500</b>	1340 Kg	2650 L	<b>\$ 230.00</b>

## 1800's

Size	Weight	Volume	Price GST excl
<b>1800 x 600</b>	730 Kg	1526 L	<b>\$ 176.36</b>
<b>1800 x 900</b>	1090 kg	2290 L	<b>\$ 203.64</b>

