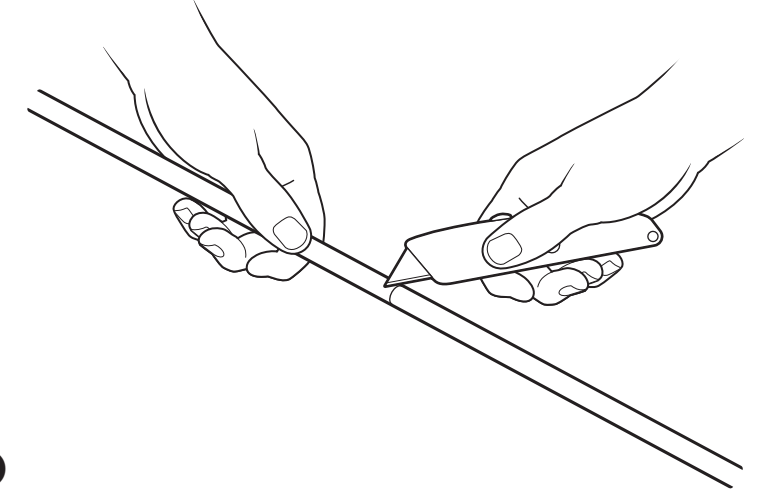
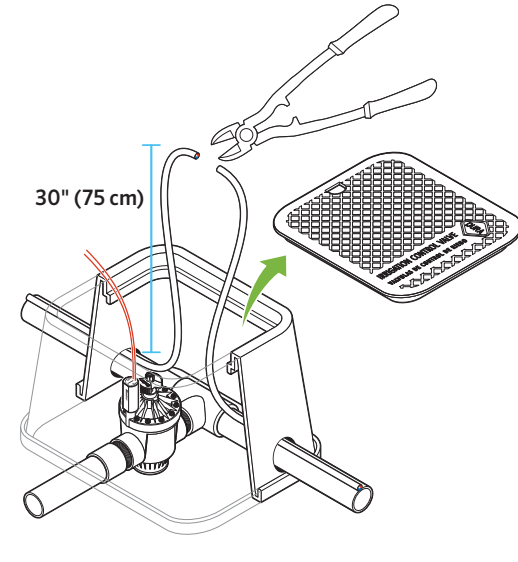
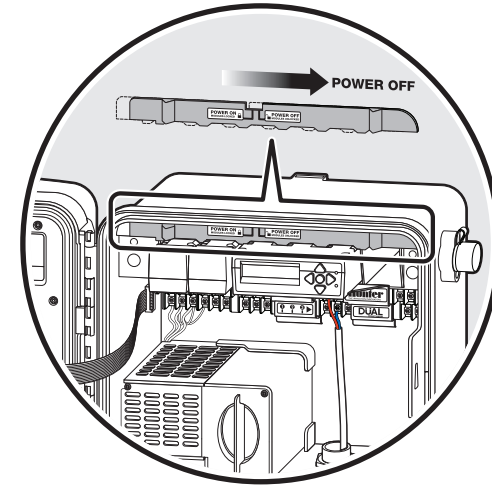
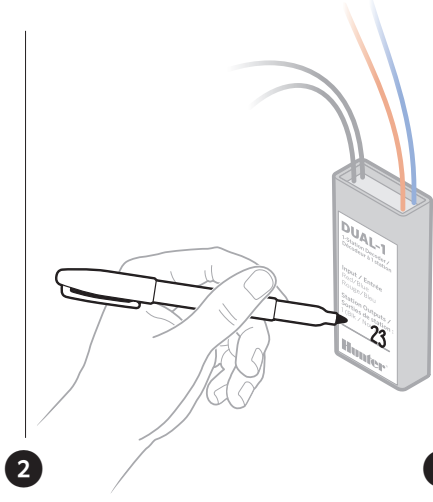
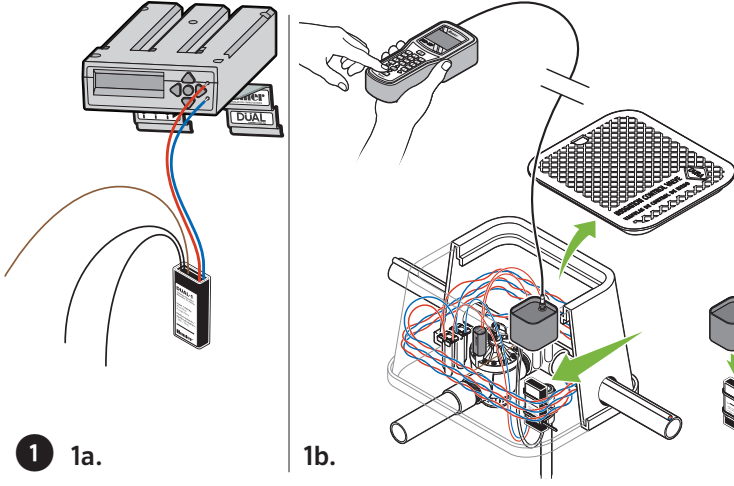




? <http://hunter.direct/dual>

# DUAL-1 / DUAL-2

# Hunter®



**EN** Program decoder station address at DUAL48M programming port before installation, or use the ICD-HP wireless programmer when convenient:  
**1a.** Programming with Dual Port  
**1b.** Field Programming with ICD-HP

**DE** Programmieren Sie vor der Installation die Stationsadresse des Decoders auf dem DUAL48M Programmier-Port oder dem ICD-HP Programmiergerät:  
**1a.** Programmierung mit dem Dual-Port  
**1b.** Feldprogrammierung mit ICD-HP

**ES** Antes de la instalación, configure la dirección de la estación del decodificador en el puerto de programación del DUAL48M; o utilice el programador inalámbrico ICD-HP cuando sea conveniente:  
**1a.** Programar con Dual Port  
**1b.** Programar sobre el terreno con el ICD-HP

**FR** Programmez l'adresse de station du décodeur sur le port de programmation DUAL48M avant l'installation, ou utilisez le programmeur ICD-HP sans fil en cas de besoin :  
**1a.** Programmation avec Dual Port  
**1b.** Programmation sur site avec ICD-HP

**IT** Prima di procedere con l'installazione, programmare l'indirizzo della stazione del decodificatore inserendo i cavi nella porta di programmazione DUAL48M; in alternativa si può utilizzare il programmatore wireless ICD-HP:  
**1a.** Programmazione con porta Dual  
**1b.** Programmazione sul campo con ICD-HP

**PT** Programe o endereço da estação do decodificador na porta de programação DUAL48M antes da instalação ou use o programador sem fio ICD-HP quando conveniente:  
**1a.** Programação com porta dupla  
**1b.** Programação de campo com ICD-HP

**RU** Перед установкой запрограммируйте адрес декодерной станции на порте программирования DUAL48M или используйте беспроводное программирующее устройство ICD-HP, если это удобно:  
**1a.** Программирование с портом Dual  
**1b.** Полевое программирование с ICD-HP

**TK** Kurulumdan önce dekoder istasyon adresini, DUAL48M programlama girişinde programlayın veya uygun durumlarda ICD-HP kablolu programlayıcıyı kullanın:  
**1a.** Dual Port ile Programlama  
**1b.** ICD-HP ile Alan Programlaması

**EN** Mark the station number(s) on the decoder label with a permanent pen.

**DE** Markieren Sie die Stationsnummer(n) auf dem Decoder mit einem wasserfesten Stift.

**ES** Apunte el/los número/s de estación en la etiqueta del decodificador con un rotulador permanente.

**FR** À l'aide d'un marqueur permanent, notez le ou les numéros de station sur l'étiquette du décodeur.

**IT** Contrassegnare il numero della stazione sull'etichetta del decodificatore con un pennarello indelebile.

**PT** Marque os números da estação na etiqueta do decodificador com uma caneta permanente.

**RU** Запишите номер(а) станции на наклейке декодера несмывающимися чернилами.

**TK** İstasyon numarasını/numaralarını, kalıcı bir kalemle dekoder etiketi üzerinde işaretleyin.

**EN** Turn two-wire path power off before splicing. Move the controller slide lock to the right before splicing wire path.

**DE** Schalten Sie die Stromversorgung des Zweidrahtwegs vor der Auftrennung aus. Schieben Sie die Modulverriegelung des Steuergeräts nach rechts, bevor Sie den Zweidrahtweg spleißen.

**ES** Apague la corriente del circuito de dos cables antes de realizar la conexión de empalme. Mueva el cierre deslizable a la derecha antes de realizar el empalme del circuito de cableado.

**FR** Coupez l'alimentation du câble signal avant l'épissage. Faites glisser le curseur de verrouillage du programmeur vers la droite avant d'épisser le câble signal.

**IT** Prima di fare il collegamento, disattivare l'alimentazione del monocavo. Spostare il blocco a scorrimento del programmatore verso destra prima di collegare il monocavo.

**PT** Desligue o circuito de dois fios antes da emenda. Mova a trava deslizante do controlador para a direita antes de emendar a fiação.

**RU** Отключите питание двухпроводной линии перед сращиванием. Переместите защелку контроллера вправо.

**TK** Birleştirmeden önce çift kablolu hattın gücünü kesin. Kablo hattını birleştirmeden önce kontrol ünitesinin kayar kilidini sağa hareket ettirin.

**EN** At the decoder/valve box location, make sure there is approximately 5 feet/1.5 m of extra wire, half on either side of the splice.  
**Cut the two-wire path for splicing at the midpoint of the slack loop.**

**DE** Achten Sie darauf, dass bei dem Decoder-/Ventilkasten mindestens 1,5 m zusätzliches Kabel verfügbar ist, die Hälfte davon auf jeder Seite der Trennung.  
**Trennen Sie den Zweidrahtweg in der Mitte der Schlaufe.**

**ES** Asegúrese que en la arqueta de la electroválvula, sobran aproximadamente 1.5 m (5 pies) de cable; la mitad a cada lado del empalme.  
**Realice el corte para el empalme del circuito de dos cables a la altura de la mitad del cable sobrante.**

**FR** Au niveau du décodeur/boîtier d'électrovanne, assurez-vous de disposer d'environ 1,5 m/5 pieds de câble en plus, la moitié de chaque côté de l'épissure.  
**Coupez le câble signal pour l'épissure au milieu de la boucle.**

**IT** Al livello del decodificatore all'interno del pozzetto, accertarsi che vi siano 1,5 m di cavo in più, ovvero 75 cm su ogni lato del connettore.  
**Tagliare il monocavo nella parte centrale della parte superiore.**

**PT** No local da caixa do decodificador/válvulas, verifique se há aproximadamente 1,5 m de fiação extra, metade em cada parte da emenda.  
**Corte o circuito de dois fios para fazer a emenda na metade do laço.**

**RU** На месте расположения декодера или клапанной коробки убедитесь, что у вас есть около 1,5 м провода с равной длиной с каждой стороны от точки сращивания.  
**Разрежьте двухпроводную линию для сращивания посередине петли провода.**

**TK** Dekoder/vana kutusu konumunda birleşimin her iki tarafında yarıyı bırakılacak şekilde, yaklaşık olarak 5 ft/1,5 m ekstra kablo bırakıldığından emin olun.  
**Çift kablolu hattı, boşta bırakılan kısmın ortasında kabloların birleştirilmesi için kesin.**

**EN** Strip the decoder wire for splicing. A section of protective outer jacket can be removed from each end to provide enough wire to work with comfortably. A minimum of 8"/20 cm is recommended.  
Lightly score the outer jacket of the two-wire path at the desired length.  
**Do not cut all the way through the jacket.**

**DE** Entfernen Sie die Ummantlung des Decoderdrahts. An jedem Ende kann ein Stück Schutzhülle entfernt werden, um ausreichend Kabel freizulegen. Wir empfehlen mindestens 20 cm.  
Schneiden Sie vorsichtig die Schutzhülle des Zweidrahtwegs auf die gewünschte Länge zurecht. **Achten Sie darauf, nicht durch die ganze Ummantlung zu schneiden** um eine Beschädigung der Isolierung der Drähte zu verhindern.

**ES** Pele el cable del decodificador para realizar la conexión de empalme. Se puede retirar una sección del revestimiento protector de cada extremo para que haya suficiente cable para trabajar cómodamente. Se recomienda un mínimo de 20 cm (8 pulgadas).  
Haga una incisión superficial en el revestimiento del circuito de dos cables, a la altura deseada. **Pero no atraviese el revestimiento con el corte.**

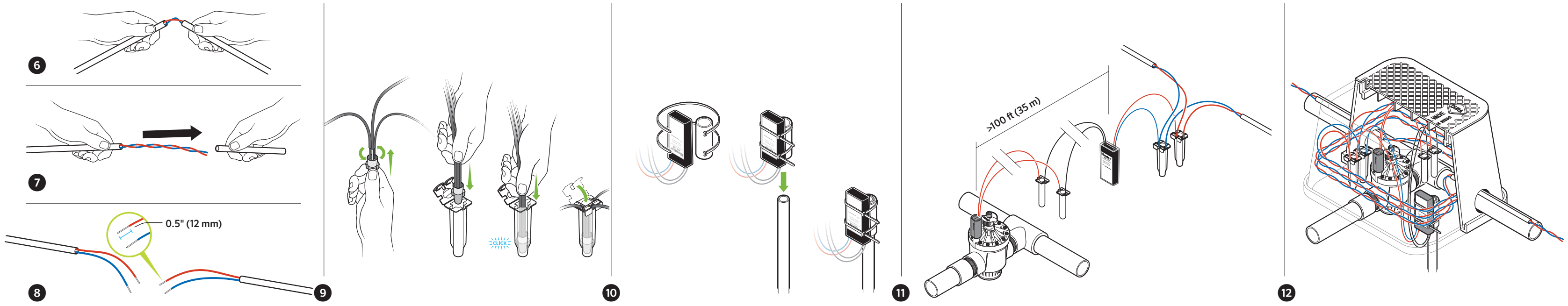
**FR** Dénudez le câble du décodeur pour l'épissage. Une partie de la gaine extérieure de protection peut être retirée de chaque extrémité afin de disposer d'une longueur de câble confortable. Un minimum de 20 cm/8 pouces est conseillé.  
Entaillez légèrement la gaine extérieure du câble signal à la longueur voulue. **Ne transpercez pas complètement la gaine.**

**IT** Dal monocavo del decodificatore, è possibile rimuovere una parte di rivestimento protettivo esterno da ogni estremità per facilitare le connessioni. Si consiglia di rimuoverne almeno 20 cm.  
Incidere leggermente il rivestimento esterno del monocavo alla lunghezza desiderata. **Non eseguire tagli profondi sul rivestimento.**

**PT** Desencape o fio do decodificador para a emenda. Uma parte do revestimento externo de proteção pode ser removida de cada extremidade para que haja fio o suficiente para trabalhar confortavelmente. No mínimo 20 cm é recomendado.  
Marque levemente o revestimento externo do circuito de dois fios no comprimento desejado. **Não corte o revestimento por completo.**

**RU** Зачистите провод декодера для сращивания. Можно снять небольшую часть внешней защитной оболочки с каждого конца, чтобы обнажить достаточное количество провода для удобства работы. Рекомендуется минимум 20 см.  
Отмерив нужную длину, слегка надрежьте внешнюю оболочку двухпроводной линии. **Не разрезайте оболочку до конца.**

**TK** Birleştirme için dekoder kablosunun izolasyonunu soyun. Rahat bir şekilde çalışmak üzere yeterli kablolu sağlanması için her iki taraftan koruyucu dış kaplamanın bir kısmı çıkarılabilir. Minimum 8"/20 cm önerilir.  
Çift kablolu hattın dış kaplamasına, istediğiniz bir boyutta hafif bir çentik atın. **Kaplamayı tamamen kesmeyin.**



- EN** 6 Snap the jacket at the cut.  
7 Slide the extra piece of jacket off the twisted pair.  
8 Cut and strip the red and blue wire ends 0.5"/12 mm

- EN** Join the red wire ends with the red decoder lead, and install in the supplied waterproof connector. Repeat for the blue wires.

- EN** Stake the decoder in the valve box if desired, with wires down. This picture shows a small pipe as a stake, with a larger piece of pipe tied to the decoder. The decoder can be removed for future service.

- EN** Connect solenoid wiring (100 ft/35 m max from decoder to solenoid). Use quality waterproof connectors (not supplied).  
• Black wires connect to the first station solenoid.  
• Yellow wires (DUAL-2 only) connect to the second station solenoid.

- EN** Apply power to the two-wire path and test.

- DE** 6 Reißen Sie die Ummantelung am Schnitt auseinander.  
7 Ziehen Sie den übrigen Teil der Ummantelung von den Drähten  
8 Entfernen Sie die bei den roten und blauen Kabeln ca. 12 mm Isolierung.

- DE** Verbinden Sie das Endstück des roten Drahts mit dem Decoderkabel und sichern Sie dieses mit den mitgelieferten wasserdichten Verbindern. Wiederholen Sie den Vorgang bei dem blauen Kabel.

- DE** Stecken Sie den Decoder mit den Drähten nach unten in den Ventilkasten. Dieses Bild zeigt ein kleines Rohrstück, das mit dem Decoder verbunden ist und als Einsatz für ein größeres Rohrstück dient. Der Decoder kann also jederzeit entfernt werden.

- DE** Verbinden Sie die Magnetverdrahtung (35 m vom Decoder bis zum Magnet). Verwenden Sie hochwertige wasserdichte Anschlüsse (nicht im Lieferumfang enthalten).  
• Die schwarzen Kabel werden mit der ersten Magnetspule der Station verbunden.  
• Die gelben Kabel (nur DUAL-2) werden mit der zweiten Magnetspule der Station verbunden.

- DE** Schalten Sie die Stromversorgung des Zweidrahtweg ein, um ihn zu testen.

- ES** 6 Rompa el revestimiento a la altura del corte.  
7 Retire el revestimiento del par trenzado.  
8 Corte y pele los extremos de los cables rojo y azul 12 mm (0.5 pulgadas)

- ES** Empalme los extremos del cable rojo con el cable rojo del decodificador en el conector estanco proporcionado. Repita con los cables azules.

- ES** Monte el decodificador en la caja de válvula si lo desea, con los cables hacia abajo. En la imagen se muestra una pequeña tubería actuando como estaca, con una sección más grande de la tubería atada al decodificador. El decodificador puede retirarse para el mantenimiento futuro.

- ES** Conecte el cableado del solenoide (como máximo, con una separación de 35 m [100 pies] entre decodificador y solenoide). Utilice conectores estancos de calidad (no incluidos).  
• Los cables negros conectan con el solenoide de la primera estación.  
• Los cables amarillos (solamente DUAL-2) conectan con el solenoide de la segunda estación.

- ES** Aplique corriente al circuito de dos cables para realizar la prueba.

- FR** 6 Rompez la gaine au niveau de l'entaille.  
7 Retirez la partie de la gaine en trop pour exposer la paire torsadée.  
8 Coupez et dénudez les extrémités des câbles rouges et bleus sur 12 mm/0,5 pouce.

- FR** Raccordez les extrémités des câbles rouges au fil rouge du décodeur, puis insérez-les dans le connecteur étanche fourni. Répétez l'opération pour les câbles bleus.

- FR** Si vous le souhaitez, enfichez le décodeur dans le boîtier d'électrovanne, les câbles vers le bas. Cette image montre un petit tuyau en guise de piquet, une portion de tuyau plus large étant fixée au décodeur. Le décodeur peut être retiré ultérieurement pour entretien.

- FR** Raccordez les câbles du solénoïde (35 m/100 pieds max entre le décodeur et le solénoïde). Utilisez des connecteurs étanches de qualité (non fournis).  
• Les câbles noirs doivent être fixés au solénoïde de la première station.  
• Les câbles jaunes (DUAL-2 uniquement) doivent être fixés au solénoïde de la deuxième station.

- FR** Alimentez le câble signal et procédez à un test.

- IT** 6 Dopo aver effettuato l'incisione, spezzare il rivestimento.  
7 Far scorrere la parte di rivestimento incisa fino a rimuoverla dalla coppia di fili intrecciati.  
8 Tagliare e rimuovere circa 12 mm di rivestimento dalle estremità dei fili rossi e blu.

- IT** Unire le estremità dei fili rossi con il contatto del decodificatore rosso, quindi installare il connettore impermeabile. Ripetere l'operazione per i fili blu.

- IT** Qualora lo si ritenesse necessario si può mettere il decodificatore su un palo all'interno del pozzetto. Nell'immagine il palo è costituito da un tubo di piccole dimensioni; al decodificatore è collegato un pezzo di tubo di dimensioni maggiori che si infila nel palo sottostante. Il decodificatore, in questo modo, può essere rimosso per esigenze future.

- IT** Collegare i cavi del solenoide (max 35 m dal decodificatore al solenoide). Utilizzare connettori impermeabili di qualità (non forniti in dotazione).  
• I cavi neri vanno collegati al primo solenoide della stazione.  
• I cavi gialli (solo DUAL-2) vanno collegati al secondo solenoide della stazione.

- IT** Attivare l'alimentazione del cavo ed effettuare un test.

- PT** 6 Rompa o revestimento no ponto de corte.  
7 Remova cuidadosamente a parte extra do revestimento do par de fios entrelaçados.  
8 Corte e desentape 12 mm das extremidades do fio vermelho e azul.

- PT** Junte as extremidades do fio vermelho com o condutor vermelho do decodificador e instale no conector à prova d'água fornecido. Repita o mesmo procedimento com os fios azuis.

- PT** Prenda o decodificador na caixa de válvulas, se desejar, com os fios para baixo. Essa imagem mostra uma pequena tubulação como suporte, com uma peça maior da tubulação presa ao decodificador. O decodificador pode ser removido para manutenção futura.

- PT** Conecte a fiação do solenoide (no máximo, 100 pés/35 m do decodificador ao solenoide). Use conectores à prova d'água de qualidade (não fornecidos).  
• Os fios pretos são conectados ao primeiro solenoide da estação.  
• Os fios amarelos (somente DUAL-2) são conectados ao segundo solenoide da estação.

- PT** Ligue o circuito de dois fios e teste.

- RU** 6 Переломите внешнюю оболочку в месте надреза.  
7 Снимите ненужную часть оболочки с витой пары.  
8 Зачистите концы красного и синего провода (12 мм).

- RU** Соедините концы красного провода с красным проводом, выходящим из декодера, и установите в прилагаемую водонепроницаемую муфту. Повторите действия для синих проводов.

- RU** При желании укрепите декодер в клапанной коробке на кольшке, проводами вниз. На данном рисунке в качестве кольшки используется небольшая труба с более крупным отрезком трубы, привязанном к декодеру. Декодер может сниматься для осуществления технического обслуживания.

- RU** Соедините проводку соленоидов (максимальное расстояние от декодера до соленоидов - 35 м). Используйте качественные водонепроницаемые муфты (не прилагаются).

- RU** Подайте питание к двухпроводной линии и протестируйте ее.

- TK** 6 Kaplamayı, kesğin bulunduğü konumda ortadan bölün.  
7 Artan kaplamayı büyükü kablo çiftinden kaydırarak çıkarın.  
8 Kırmızı ile mavi kablo uçlarını kesip kaplamalarını 0,5"/12 mm kadar soyun

- TK** Kırmızı kablo uçlarını, kırmızı dekoder ucu ile birleştirin ve ürünle birlikte verilen suya dayanıklı konektöre takın. Aynı işlemi mavi kablolar için tekrarlayın.

- TK** İsterseniz dekoderi vana kutusu içerisinde kablolar aşağıda olacak şekilde kazığa bağlayın. Bu resimde dekodere bağlı daha büyük bir boru parçasını ile destek olarak kullanılan küçük bir boru gösterilmektedir. Dekoder, gelecekte bakım yapılmak üzere çıkarılabilir.

- TK** Solenoid kabloları bağlayın (dekoderden solenoide maksimum 100 ft./35 m). Kaliteli ve suya dayanıklı konektörler kullanın (ayrıca satın alınmalıdır).  
• Siyah kablolar ilk istasyon solenoidine bağlanır.  
• Sarı kablolar (yalnızca DUAL-2) ikinci istasyon solenoidine bağlanır.