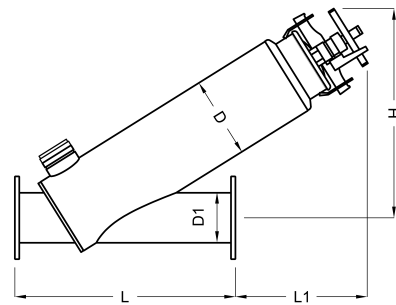


F215, F220, F230, F240



F260, F280, F2100

Dimensional Drawing - Clear-Flo IMS200 In-Line Manual Screen Filter

Technical Data									
Model Number	Maximum Recommended Flow Rate (m <sup>3</sup> /h)	Connection (Table Rating)	D (mm)	DI (mm)	H (mm)	HI (mm)	L (mm)	Weight (Kg)	Flush Valve Size (mm)
F215	20	FBSP	100	40	290	140	350	7.6	15 (F)
F220	25	FBSP	150	50	300	140	480	14.7	20 (F)
F230	45	Flange (D/E)	150	80	430	165	560	20.7	20 (F)
F240	90	Flange (D)	200	100	480	195	685	29.5	25 (F)
F260	220	Flange (D)	250	150	730	495	745	64	32 (M)
F280	300	Flange (D)	300	200	822	326	850	110	
F2100	540	Flange (D)	350	250	828	238	1000	128	